

SEMANA 1	Del 03 al 07 de MAYO	X
MODALIDAD	DIBUJO TÉCNICO	OCTAVO
DOCENTE	DARIO PINILLA A.	
JORNADA TÉCNICA EN LA TARDE	PERIODO 2	

**La seguridad no es un artificio, es un estado mental.**

**Eleanor Everet**

**Nota importante:** Realice la lectura del presente documento para que le sean claros los objetivos, tiempos, especificaciones de entrega, encuentros y comunicación con su docente titular de taller.

**Me cuido: La preocupación por el hombre y su seguridad siempre debe ser el interés principal de todos los esfuerzos.**

**Albert Einstein**

**1. DESEMPEÑOS POR ALCANZAR: SABER PENSAR-HACER-SER-CONVIVIR.**

Profundización en el estudio de la geometría descriptiva.  
 Desarrollo de habilidades espaciales (interpretación de círculos y curvas 3D).  
 Aplicación del sistema americano (ASA).

**Cuido al otro: Aquel que procura asegurar el bienestar ajeno, ya tiene asegurado el propio. Confucio**

**2. ACTIVIDADES PARA DESARROLLAR:**

No	DESCRIPCIÓN DE LA ACTIVIDAD Y CRITERIOS PARA SU PRESENTACIÓN	TIEMPO ESTIMADO (HORAS / MINUTOS)	RECURSOS NECESARIOS
1	<b>Ejercicio 1:</b> Dibujar con instrumentos las vistas frontal, superior y lateral derecha (en milímetros) de cada uno de los cuatro (4) sólidos, interpretando correctamente los círculos y arcos.	Ocho horas	Papel bond 28 A4, lápiz, regla, escuadras, compás.

**Cuido mi entorno: Los peligros de la vida son infinitos y entre ellos está la seguridad. Goethe**

**3. ENCUENTROS VIRTUALES:**

SINCRÓNICO				
FECHA	GRADO	HORA	PLATAFORMA	LINK O ENLACE
May 5	8	4 pm	Teams	<a href="#">Haz clic aquí para unirte a la reunión</a>
May 12	8	4 pm	Teams	<a href="#">Haz clic aquí para unirte a la reunión</a>

ASINCRÓNICO	
TIPO	LINK O ENLACE
EDMODO	<a href="#">Enlace de acceso</a>

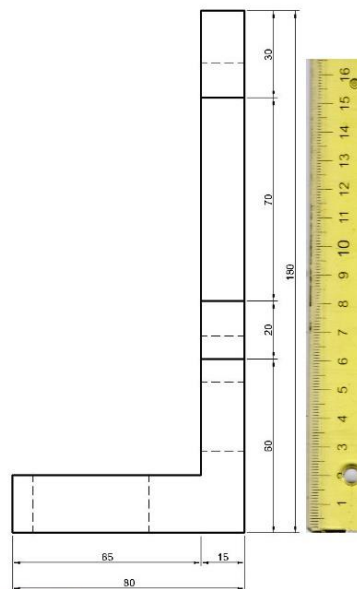
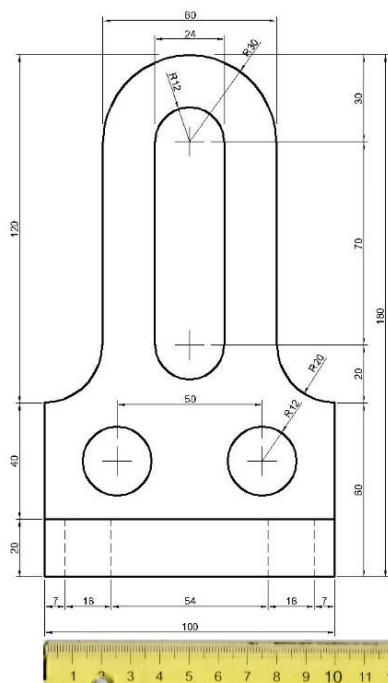
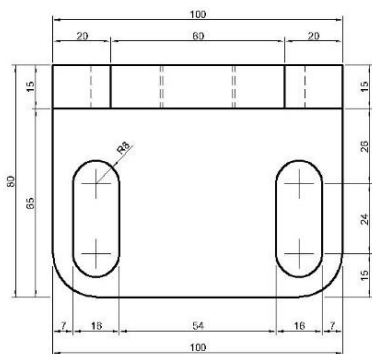
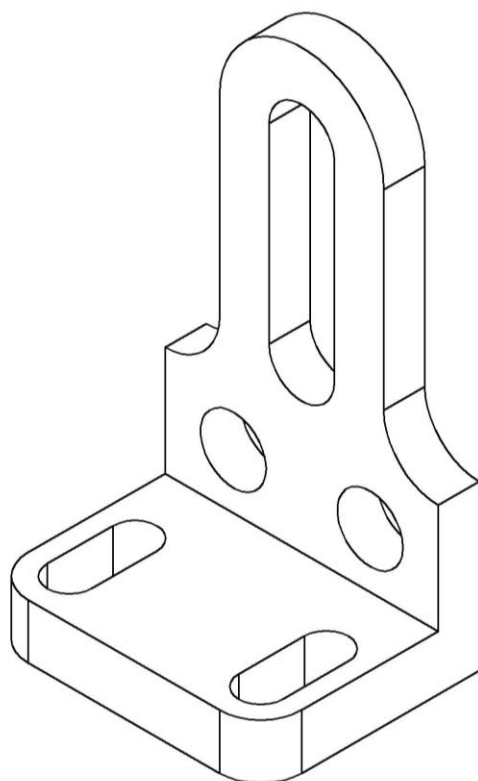
**Cuido mi ciudad: El primer deber del Gobierno y la mayor obligación es la seguridad pública. Arnold Schwarzenegger**

**4. CRITERIOS DE SEGUIMIENTO Y EVALUACIÓN:**

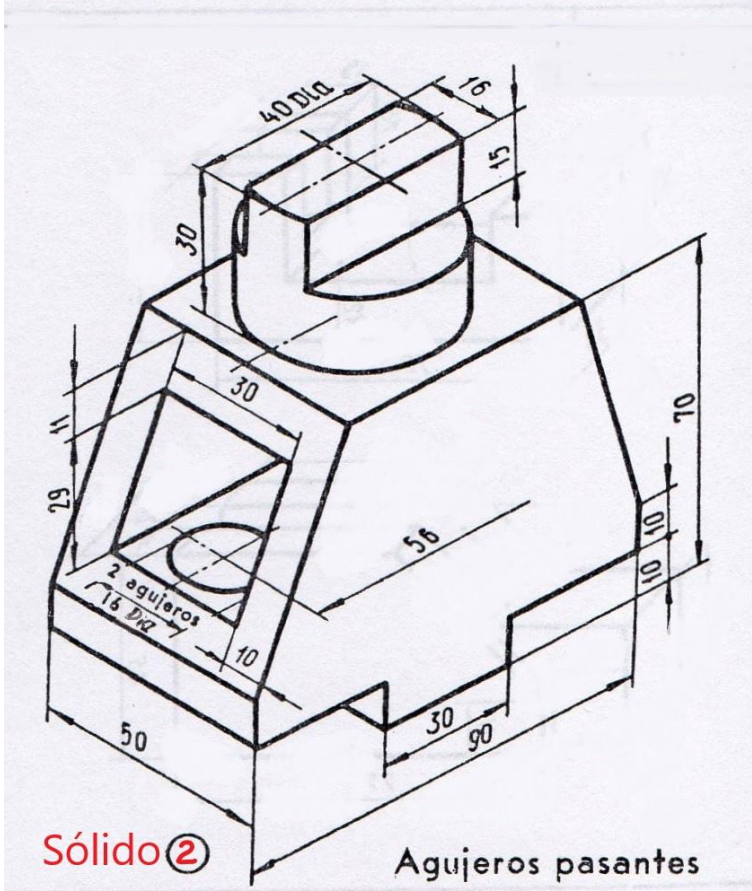
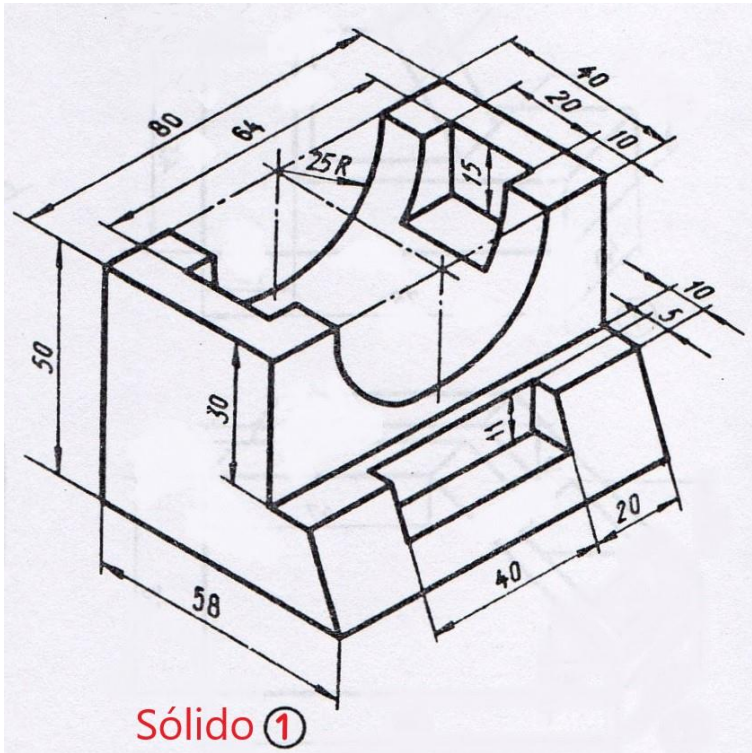
No	NOMBRE DE LA ACTIVIDAD	FECHA DE ENVÍO	MEDIO DE ENVÍO	CÓMO SE EVALUA
1	Círculos y arcos 3D	Mayo 7	Asignación de EDMODO	Tener en cuenta la presentación, dimensiones, calidad de línea y letra técnica.

**A lo que vivimos: La mejor manera de asegurar la felicidad futura es ser tan feliz cada día como sea posible. Charles William Eliot**

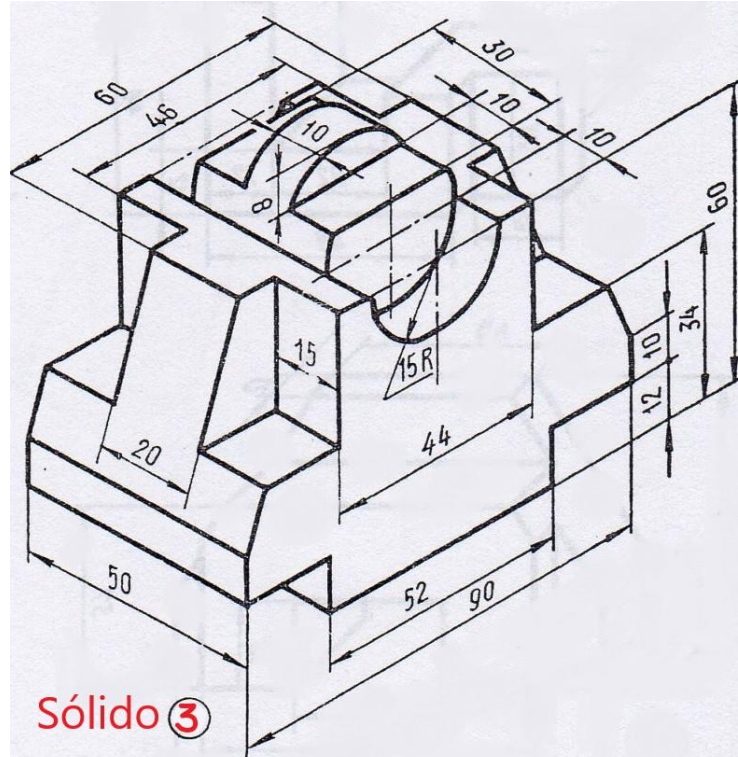
**5. PREGUNTAS, CUESTIONARIO O TALLER PARA DESARROLLAR:** La realización de las actividades aquí planteadas requieren de su compromiso, honestidad y respeto por su aprendizaje y el trabajo de todos los que intervienen en este proceso.



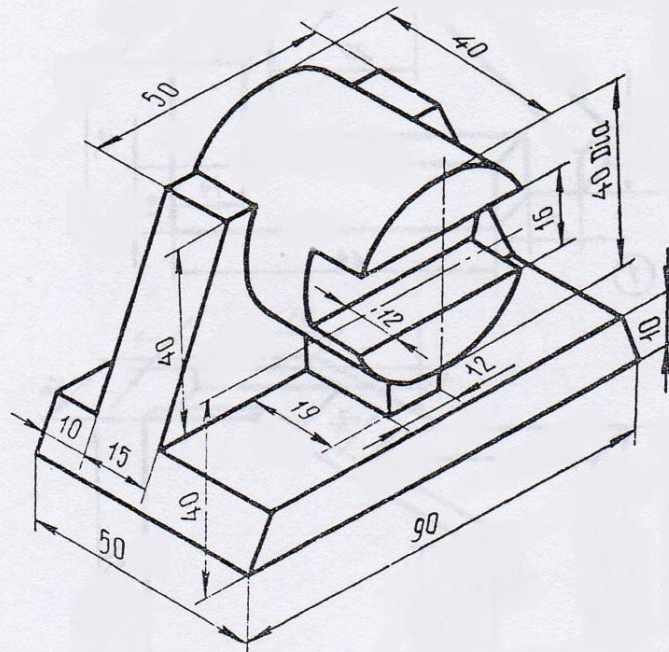
**EJEMPLO: A partir del sólido, dibujar las vistas frontal, superior y lateral derecha (acotar en milímetros). Tomar las fotos junto a la regla para demostrar que los dibujos están a la medida.**



**EJERCICIO 1:** Dibujar en milímetros las vistas superior, frontal y lateral derecha, acotando en milímetros. Tomar las fotos junto a la regla para demostrar que los dibujos están a la medida (Ver Ejemplo).



Sólido ③



Sólido ④

**EJERCICIO 1:** Dibujar en milímetros las vistas superior, frontal y lateral derecha, acotando en milímetros. Tomar las fotos junto a la regla para demostrar que los dibujos están a la medida (Ver Ejemplo).

### Rubrica de autoevaluación

Después de desarrollar la presente guía, responda marcando con la nota que usted considere teniendo como referencia los enunciados:

AUTOEVALUACIÓN							
NIVEL DE DESEMPEÑOS		Entre 1.0 y 2.9	Nota	Entre 3.0 y 4.0	Nota	Entre 4.1 y 5.0	Nota
	<b>1</b>	Desarrollé muy pocos o ninguno de los objetivos planteados en la guía		Desarrollé con éxito la mayoría de los objetivos que planteó la guía		Desarrollé con éxito los objetivos que planteó la guía	
	<b>2</b>	No hice lo suficiente para solucionar las actividades planteadas		Resolví parcialmente, tuve varios inconvenientes para desarrollar los retos planteados		Realice sin ningún inconveniente los retos planteados en la guía	
	<b>3</b>	Me faltó orden al resolver la guía y no entregué a tiempo y/o sin tener en cuenta las instrucciones		Apliqué orden en mi guía, entregué sobre el tiempo y/o no seguí todas las instrucciones		Apliqué organización en mi guía y entregué a tiempo y siguiendo las instrucciones	

### COMENTARIOS

¿Qué dificultad(es) tuvo en esta actividad?

¿Qué aprendizaje(s) tuvo con esta actividad?

Escriba aquí sus sugerencias para mejorar esta guía

**LIBERTAD**